

**VIZIT-ML300**  
**VIZIT-ML300-40**  
**VIZIT-ML300-50**

Замок электромагнитный **VIZIT-ML300x** (в дальнейшем - замок) предназначен для запираения двери толщиной от 30 мм до 50 мм в системах ограничения доступа. Замок устанавливается внутри помещения на дверь, открывающуюся наружу. Замок необходимо устанавливать совместно с дверным доводчиком.

**Замок имеет встроенный модуль перемагничивания, залитый компаундом совместно с катушкой электромагнита.**

Замок изготавливается в трёх исполнениях:

- **VIZIT-ML300;**
- **VIZIT-ML300-40;**
- **VIZIT-ML300-50.**

Замок предназначен для эксплуатации при температуре наружного воздуха от **минус 40** до **плюс 45 °С** и относительной влажности до **98%** при **25 °С**.

### ТЕХНИЧЕСКИЕ ХАРАКТЕРИСТИКИ

Напряжение питания постоянного тока, <b>В</b>	<b>9 ... 15</b>
Усилие удержания, <b>кг</b> (Uп = 12В)	<b>300 ± 60</b>
Потребляемая мощность (Uп = 12В), <b>Вт</b> , не более	<b>7,2</b>
Габаритные размеры, <b>мм</b> , не более:	

Детали замка	Ширина	Высота	Глубина
Электромагнит	188	57	38
Пластина	126	55	12

Масса, **кг**, не более:

- |                         |            |
|-------------------------|------------|
| - <b>VIZIT-ML300</b>    | <b>2,6</b> |
| - <b>VIZIT-ML300-40</b> | <b>2,9</b> |
| - <b>VIZIT-ML300-50</b> | <b>3,1</b> |

### КОМПЛЕКТНОСТЬ

Наименование	VIZIT-ML300	VIZIT-ML300-40	VIZIT-ML300-50
Электромагнит замка	1	1	1
Пластина	1	1	1
Комплект монтажный (для установки пластины)	1	1	1
Комплект крепежный 1 (уголок 40x40 мм)	-	1	-
Комплект крепежный 2 (уголок 50x50 мм)	-	-	1
Комплект крепежный 3 (планка)	1	-	-
Коробка упаковочная	1	1	1
Паспорт	1	1	1

Примечание. Допускается поставка отдельных узлов по заказу потребителя.

### УКАЗАНИЯ МЕР БЕЗОПАСНОСТИ

В замке нет напряжений выше **15 В**.

Не производите монтажные и ремонтные работы при включённом замке.

## МОНТАЖ ЗАМКА

Замок устанавливается внутри помещения в соответствии с рисунками **1-3**.

Пластина устанавливается на двери.

Электромагнит устанавливается на дверном каркасе напротив пластины.

Рабочая поверхность электромагнита показана на рисунке **4**.

Для обеспечения максимального усилия удержания двери пластина устанавливается на минимальном расстоянии от края двери с учетом положения установки электромагнита.

Разметку под установку пластины и электромагнита удобнее производить при закрытой двери.

Установка замка производится в следующем порядке:

1. Разметьте и просверлите в двери отверстия для крепления пластины и для штифта.
2. Установите пластину с внутренней стороны двери с помощью элементов из комплекта монтажного, как показано на рисунке **1**. При установке необходимо обеспечить зазор пластины относительно двери 4 ... 5 мм.
3. Закрепите планку (уголок) на дверную коробку шурупами поз. 1 (рис. **2, 3**), предварительно обеспечивая подвижность планки (уголка) для дальнейшей регулировки.
4. Установите на планку (уголок) электромагнит с помощью винтов поз. 3.
5. Произведите окончательную регулировку положения планки вместе с электромагнитом, обеспечивая плотное прилегание пластины к рабочей поверхности замка.
6. Снимите электромагнит с планки (уголка).
7. Окончательно закрепите планку (уголок) на дверной коробке с помощью шурупов поз. 1 и 2.
8. Установите электромагнит на планку (уголок).

## ПОДКЛЮЧЕНИЕ И ПРОВЕРКА РАБОТОСПОСОБНОСТИ ЗАМКА

Пример схемы включения замка показан на рисунке 5. Выводы замка не полярные.

В качестве устройства управления используется блок вызова, блок управления, контроллер ключей ТМ (RF) и т. д.

В устройстве управления установите тип замка – электромагнитный (замок открывается при снятии напряжения питания электромагнита) и время его открытого состояния, руководствуясь паспортом этого устройства (если эти установки предусмотрены).

Схемы подключения замка и требования к соединительным линиям приведены в паспорте устройства управления **VIZIT**.

После подключения замка проверьте правильность монтажа. Включите устройство управления, при этом пластина должна притянуться к электромагниту (замок закрыт). Проверьте надёжность закрытого состояния замка. В соответствии с паспортом устройства управления выполните действия для открывания замка. Проверьте свободный отрыв пластины от электромагнита.

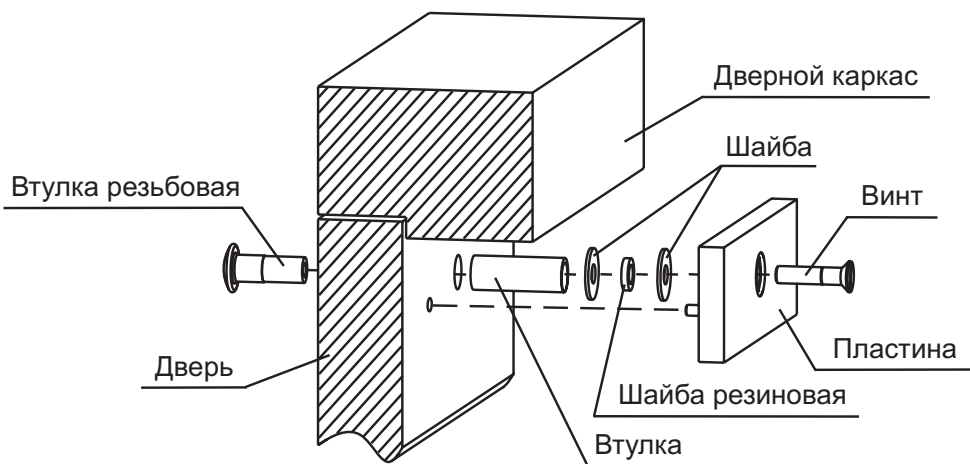


Рисунок 1 – Схема установки пластины

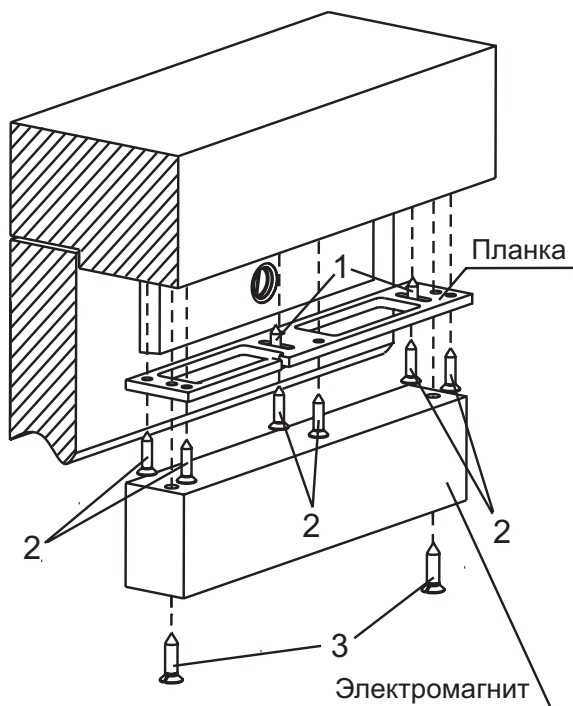


Рисунок 2 – Схема установки замка на планку

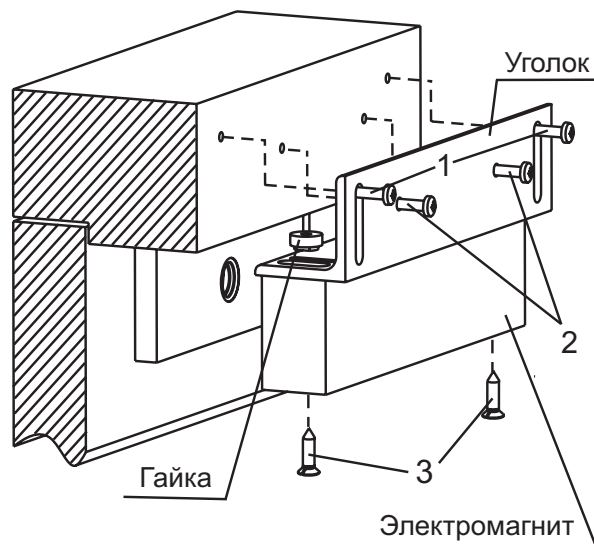


Рисунок 3 – Схема установки замка на уголок

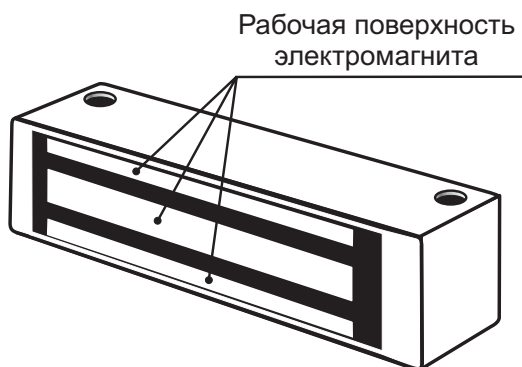


Рисунок 4 - Рабочая поверхность электромагнита

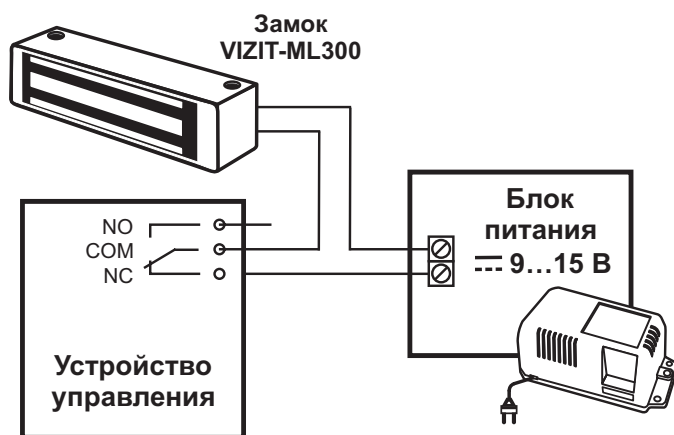


Рисунок 5 - Схема включения замка